

エアシャワールーム

エアシャワールームは、クリーンルームに入室する作業員・器材に付着した塵埃を室内に、持ち込まぬよう清浄空気により洗浄する装置です。

エアシャワールーム内に入ると清浄空気がジェットノズルから強く吹出し、付着した塵埃を吹き落とし、下部プレフィルターより吸込み高性能フィルターで捕集して、循環します。



FKS-S2

仕様

項目	型式	FKS-S1	FKS-S2	FKS-W1	FKS-W2
循環風量	m ³ /min	15	30	30	60
外形寸法	mm	1350・2050・1000	1350・2050・1001	1350・2050・1002	1350・2050・1003
本体材質		鋼板製 抗菌焼付塗装 (塗装色: アイボリー)			
扉		800W・1900H アルミ製上部透明ガラス ドアクローザー付			
メインフィルター		効率DOPテスト(0.3μ)にて99.97%以上(HEPAフィルター)			
プレフィルター		洗浄可能フィルター (吸込口に取付)			
ファン (200V 0.4kw)		1	2	2	4
照明 (200W蛍光灯)		1	2	1	2
吹出ノズル		SUS製パンカルーバー ジェット風速25m/SEC以上			
電源		三相200V 50/60 Hz			
製品重量		280 kg	540 kg	330 kg	640 kg

※製品の外观・仕様は改良の為予告なく変更することがあります。

クリーンルーム関連機器・環境機器 製造・販売・レンタル

〒497-0052愛知県海部郡蟹江町西之森三丁目7番地

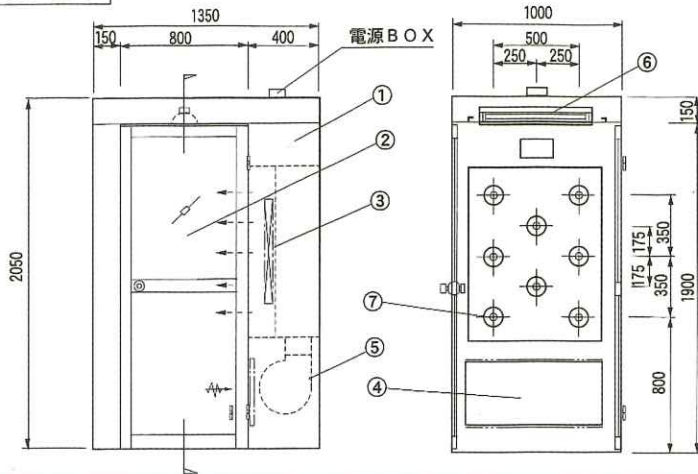
TEL0567-94-6770 FAX0567-96-9088

E-mail: aiho@aihoukougyou.com

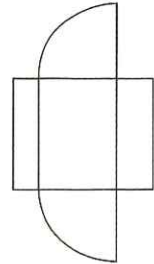
http://www.aihoukougyou.com/

エアシャワールーム

FKS-S1

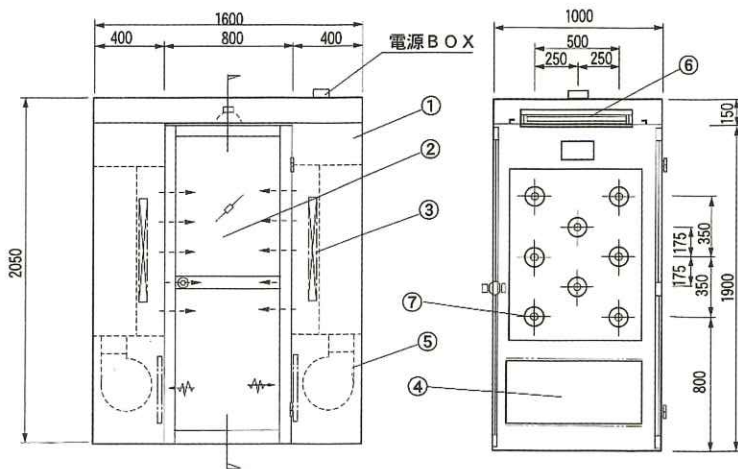


CR

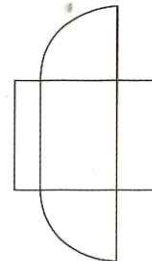


No.	名称
1	本体
2	扉
3	メインフィルター
4	プレフィルター
5	送風機
6	照明
7	吹出ノズル

FKS-W1



CR



No.	名称
1	本体
2	扉
3	メインフィルター
4	プレフィルター
5	送風機
6	照明
7	吹出ノズル

※製品の外观・仕様は改良の為予告なく変更することがあります。

クリーンルーム関連機器・環境機器 製造・販売・レンタル

〒497-0052愛知県海部郡蟹江町西之森三丁目7番地

AIHO 愛豊工業株式会社

TEL0567-94-6770 FAX0567-96-9088

E-mail: aiho@aihoukogyou.com

http://www.aihoukogyou.com/