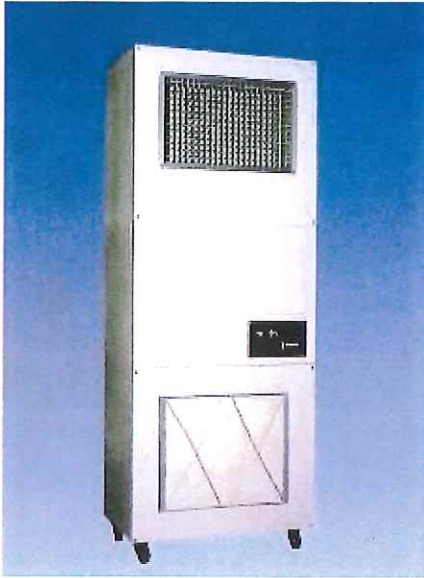
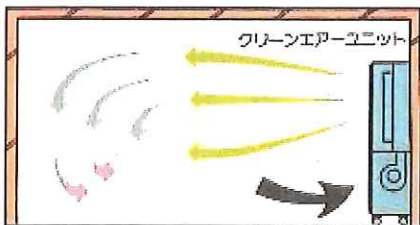
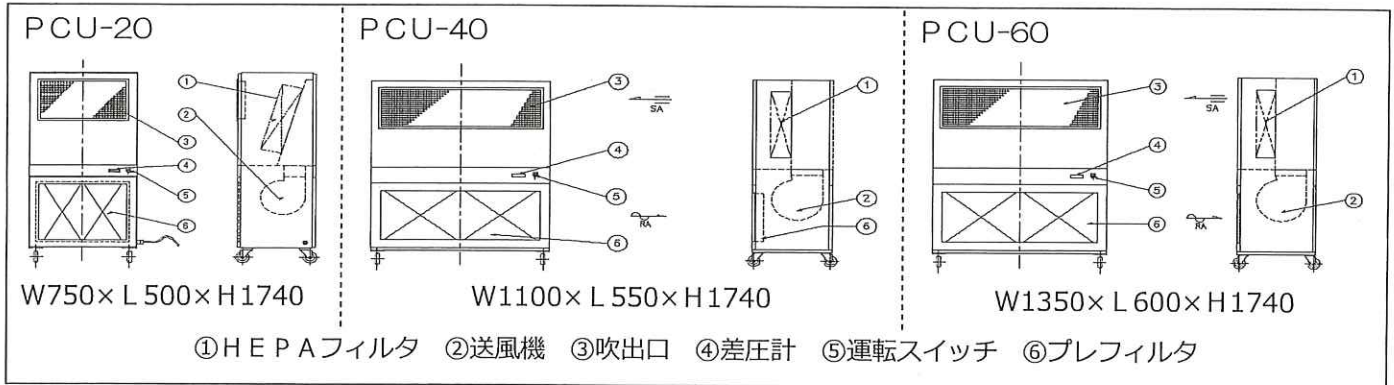


パッケージ型 クリーンエアユニット



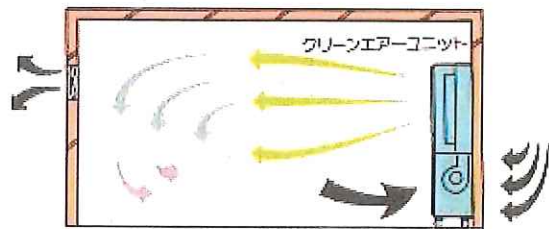
型式 PCU

- パッケージ型クリーンエアユニットは室内に設置するだけで空気中の浮遊微粒子（ダニやほこり）を含む汚染空気を高性能フィルターで捕集して清浄化された空気を吹出し室内をクリーン化します。
- 室内の大きさ、清浄度に合わせ、クリーンエアユニット本体を、設置するだけで、クリーンルームが得られます。



循環方式

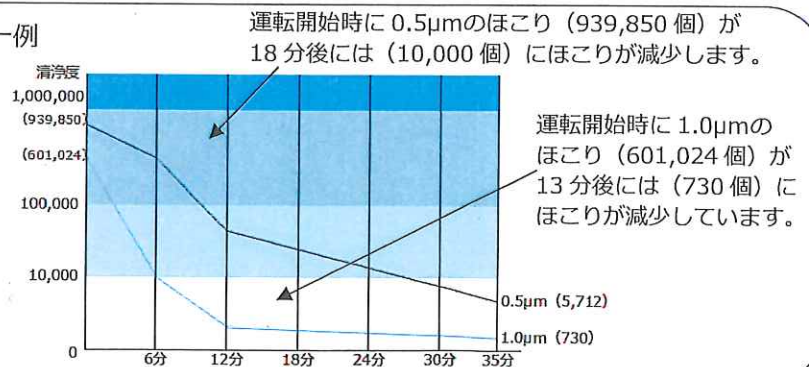
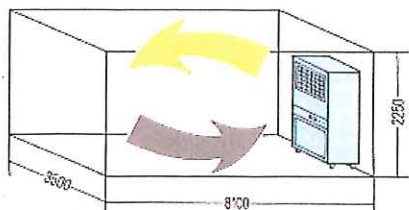
- ・フィルター寿命が長い
- ・空調システムに影響が少ない
- ・工事が不要
- ・清浄度クラス 10,000~100,000



一部外気取入方式

- ・室内圧力を陽圧にすることにより塵埃の侵入を防ぎます。
- ・排気装置がある場合、排気風量よりクリーンエアユニットの風量を多くする必要があります。

パッケージ型クリーンユニット運転データ一例



AIHO

クリーンルーム及環境機器 製造・販売・レンタル

愛豊工業株式会社

〒497-0052

愛知県海部郡蟹江町大字西之森字刈畑 1 3 0 番地の 1

TEL0567-94-6770 FAX0567-96-9088

E-mail : aiho@aihoukougyou.com

http://www.aihoukougyou.com/